

SLANKE KONCEPTALTANER I ULTRA HØJSTYRKEBETON

Udforsk vores lette standardiserede altanløsning
med hurtig levering og nem montage



HiCON[®]
HIGH PERFORMANCE CONCRETE

INDHOLD

Hvad er konceptaltaner fra Hi-Con?	3
Derfor pryder Hi-Cons konceptaltaner facaderne i Risskov Engby	4
Fordele ved konceptaltaner i ultra højstyrkebeton	5
Lad os sammen gøre arkitektoniske visioner til virkelighed!	6
Dimensioner	7
Detaljetegninger	9
Sådan sammensætter du dine altaner	10
Om Hi-Con	11

INDLEDNING

Tusind tak for din interesse i vores konceptaltaner. Vi er stolte af at kunne tilbyde dig en standardiseret løsning i ultra højstyrkebeton, som giver dig alle fordelene ved ultra højstyrkebeton uden at det ses på prisen.

Alt i alt, mener vi at have skabt et aldeles attraktivt alternativ til andre løsninger på markedet.

Med konceptaltaner i ultra højstyrkebeton til konkurrencedygtige priser får du nemlig både imponerende æstetik, lang levetid og minimal vedligeholdelse.

I kataloget her kan du finde inspiration i vores første projekt med konceptaltaner i Risskov Engby i Aarhus.

Derudover får du indblik i detaljetegninger, dimensioner, overflader og farver.

Til at starte med får du en helt kort introduktion til vores konceptaltaner.

Rigtig god fornøjelse.

HVAD ER KONCEPTALTANER FRA HI-CON?

Indtil nu har vi hos Hi-Con fokuseret på at fremstille skræddersyede altaner. Med konceptaltanerne åbner vi nu op for en standardløsning i ultra højstyrkebeton, som slank, elegant og konkurrencedygtig på pris.

Faktisk er der tale om Danmarks første standardaltaner i ultra højstyrkebeton til nybyggeri.

Konceptaltanerne er CE-mærkede og tilbydes i størrelser fra ca. 1,6 x 2,6 meter til 2 x 5 meter i farverne grå, lysgrå eller lys med fire forskellige overfladestrukturer.

Som udgangspunkt leveres konceptaltanerne med tilhørende beslag, men de kan også indgå i en pakkeløsning, der ligeledes inkluderer værn og montage.

Altanerne kan fremstilles med fald over forkant til vandrende eller udspy, og det er ikke muligt at designe altanerne med opkanter eller brystninger.

Læs med videre og find ud af, hvorfor entreprenøren Raundahl & Moesby valgte konceptaltaner fra Hi-Con til nybyggeriet Risskov Engby i Aarhus.

“Byggeriet var oprindeligt projekteret med stålaltaner, men efter dialog med Hi-Con fandt vi ud af, at vi kunne få altaner i ultra højstyrkebeton til konkurrencedygtige priser, som både er slanke og elegante at se på”.

Thomas Honoré, Projektchef ved Raundahl & Moesby

Nybyg

DERFOR PRYDER HI-CONS KONCEPTALTANER FACADERNE I RISSKOV ENGBY

I den nye bydel Risskov Engby i Aarhus havde entreprenøren på projektet, Raundahl & Moesby, egentlig projekteret med stålaltaner.

Det var altså projekteret med stålaltaner, indtil at de i dialog med Hi-Con, besluttede sig for at levere konceptaltaner i ultra højstyrkebeton til en konkurrencedygtig pris.

Med konceptaltaner fra Hi-Con fik de mulighed for en slankere og mere elegant altanløsning med et karakteristisk og moderne look.

Og det var en mulighed, de greb!

Til det store boligbyggeri på hele 16.600 m² leverer Hi-Con derfor i alt 169 konceptaltaner i 4 forskellige typer:

- Type 1: 1.75x2.75m
- Type 2: 1.50x2.75m
- Type 3: 1.50x4.40m
- Type 4: 1.20x2.75m



PROJEKTDETALJER

År: 2021-2022

Arkitekt: AART Architects

Udvikler: Aarhus Kommune

Ingeniør: Arne Elkjær A/S

Entreprenør: Raundahl & Moesby A/S

Bygherre: KPC, Heimstaden

FORDELE VED KONCEPTALTANER I ULTRA HØJSTYRKEBETON

Vores konceptaltaner er en slank, elegant og konkurrencedygtig løsning, som udfordrer de hidtil kendte standardløsninger.

Løsningen byder på markante fordele for danske arkitekter, entreprenører og boligforeninger:

- Et elegant og slankt design med en pladetykkelse helt ned til 60 mm
- En lav vægt, fordi vi anvender 50% mindre materiale end almindelig beton
- En hurtig og enkel montage
- En levetid på +100 år uden strukturel vedligehold
- En standardløsning med konkurrencedygtige priser og hurtig levering
- Et brandsikkert materiale
- En lavere Co2 udledning pr. m2 altan sammenlignet med almindelig beton (UHPC fra Hi-Con bruges allerede i flere DGNB-certificerede projekter)

HVAD ER ULTRA HØJSTYRKEBETON?

Ultra højstyrkebeton er en "fordansket" udgave af den internationale betegnelse "Ultra High Performance Concrete" (UHPC).

Det er en betontype med et styrkeinterval på 130-200 MPa, som adskiller sig fra andre betoner såsom fiberbeton og højstyrkebeton, der har et styrkeinterval på 50-90 MPa.

Læs mere om materialets egenskaber her →



LAD OS SAMMEN GØRE ARKITEKTONISKE VISIONER TIL VIRKELIGHED!

Skal vi arbejde sammen om at sikre det rette udtryk, det optimale fastgørelsesprincip samt leverance og montage til tiden?

Så har du her mulighed for at bestille en uforpligtende snak om dine muligheder for at bruge altaner fra Hi-Con til dit næste projekt.

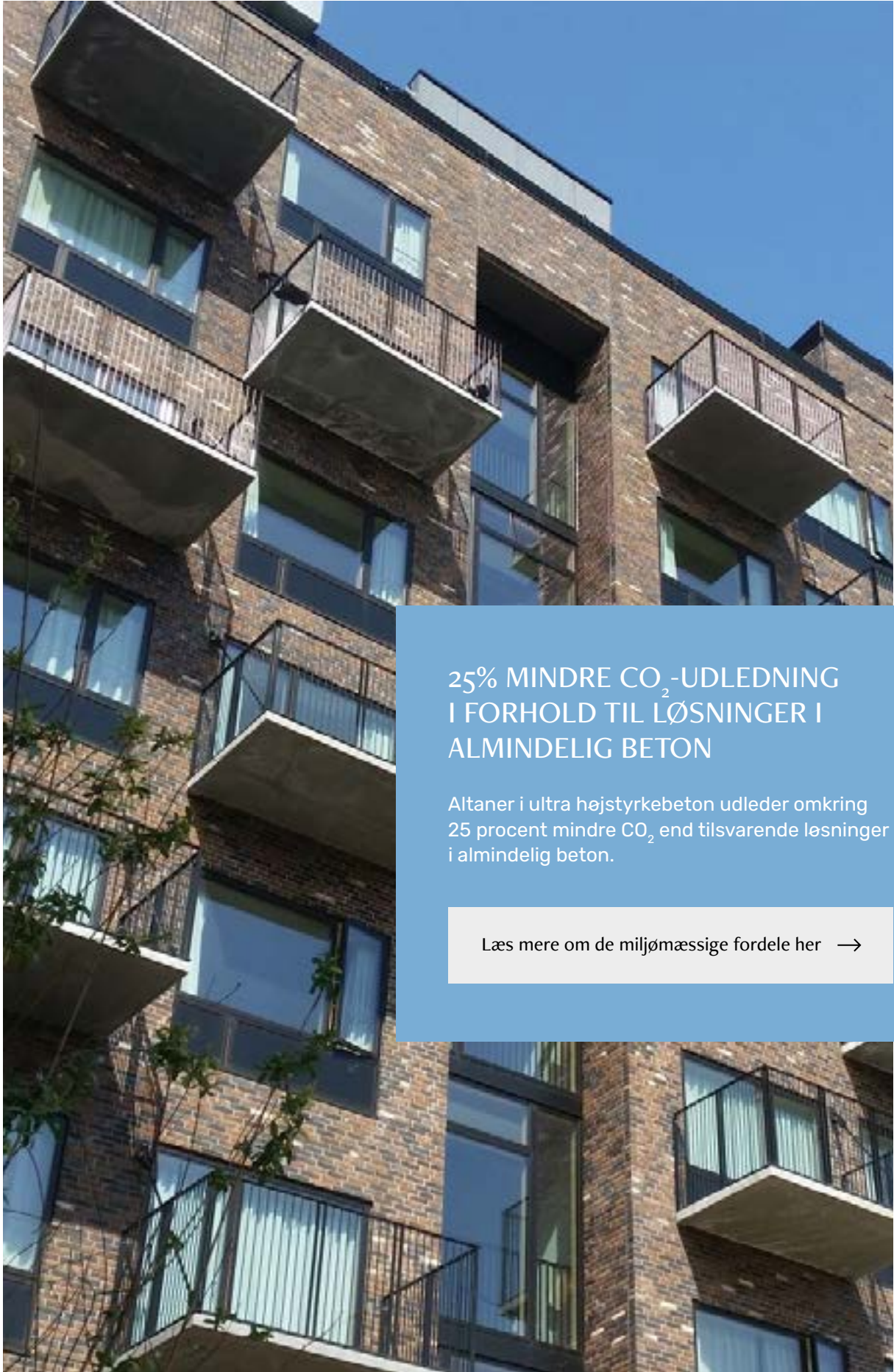
Klik på knappen og udfyld formularen, så stiller vi vores specialiserede viden til rådighed, så visioner, funktionalitet og sikkerhed går op i en højere enhed.

Bestil en projektgennemgang her →

DIMENSIONER

Dimensioner ved simpelt understøttede plader med to beslag og to stag placeret 100 mm fra enderne. Bærebæslag skal kunne placeres fri af eventuelle betonlysninger

	1,6 meter (B)	1,8 meter (B)	2,0 meter (B)
2,6 meter (L)	Forkant (fra): 60 mm Bagkant: 76 mm	60 mm 78 mm	60 mm 80 mm
3,2 meter (L)	Forkant (fra): 65 mm Bagkant: 81 mm	65 mm 83 mm	65 mm 85 mm
3,8 meter (L)	Forkant (fra): 80 mm Bagkant: 96 mm	80 mm 98 mm	80 mm 100 mm
4,4 meter (L)	Forkant (fra): 95 mm Bagkant: 111 mm	95 mm 113 mm	95 mm 115 mm
5,0 meter (L)	Forkant (fra): 115 mm Bagkant: 131 mm	115 mm 133 mm	115 mm 135 mm



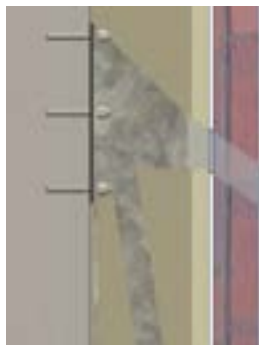
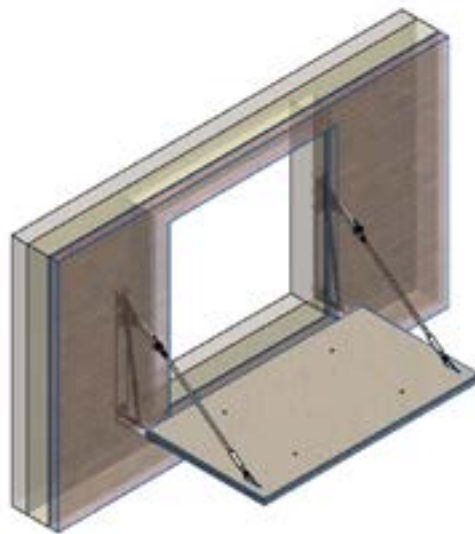
25% MINDRE CO₂-UDLEDNING I FORHOLD TIL LØSNINGER I ALMINDELIG BETON

Altaner i ultra højstyrkebeton udleder omkring 25 procent mindre CO₂ end tilsvarende løsninger i almindelig beton.

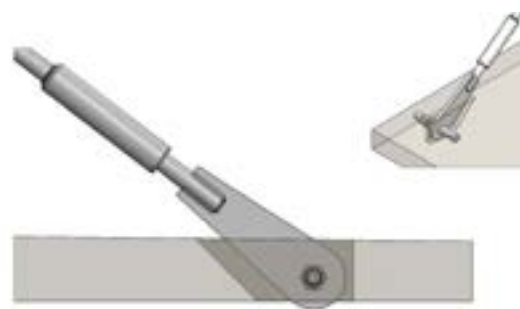
Læs mere om de miljømæssige fordele her →

DETALJETEGNINGER

Altanskitse uden værn



FACADEBESLAG



BUNDBESLAG & STAG

SÅDAN SAMMENSÆTTER DU DINE ALTANER

1 - Vælg overflade



GIAN 2



GIAN 2S



GIAN 4



GLAN 6

2 - Vælg værn



TYPE 1
Galvaniseret (eller malet)
tremmевærn med rundståls-
balustre og ekstra medløber.



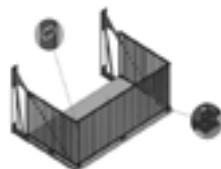
TYPE 5
Galvaniseret (eller malet)
tremmевærn med rund-
stålsbalustre.



TYPE 7
Malet (eller galvaniseret)
glasværn i klemmer.



TYPE 3
Galvaniseret (eller malet)
tremmевærn med flad-
stålsbalustre.



TYPE 6
Malet (eller galvaniseret)
tremmевærn med flad-
stålsbalustre.



TYPE 10
Galvaniseret (eller malet)
glasværn i tryner.

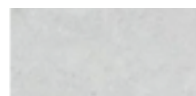
3 - Vælg farve



GRÅ



LYS GRÅ



LYS

OM HI-CON

Hos Hi-Con er vi verdensførende i viden og ekspertise i UHPC.

Ultra højstyrkebeton er en ny generation af stålfiberarmeret beton, som kan støbes meget tyndt og med stor styrke og holdbarhed. Vores materiale, CRC – i2® er blandt verdens mest udviklede, gennemtestede og fuldt dokumenterede ultra højstyrkebetoner.

Det unikke er den ekstremt tætte matrice med lav porøsitet, der dels giver en meget høj trykstyrke og dels bidrager til at give betonen den ekstreme holdbarhed med levetider på over 100 år

I dag tilbyder vi også konceptaltaner, som en standardløsning i ultra højstyrkebeton, der er et konkurrencedygtigt alternativ til stålaltaner.

Har du lyst til at høre mere, så kontakt os endelig.

KONTAKTOPLYSNINGER.

Hjallerup Erhvervspark 1
DK-9320 Hjallerup
+45 98 28 37 20
contact@hi-con.dk

